

CONTRAT DE LOCATION DE VEHICULE

Ce contrat et les états des lieux associés doivent être complétés en agence et signés par le propriétaire et le locataire.

*** Début de la location : remise du véhicule**

- Le véhicule sera remis à la personne titulaire du contrat qui doit être présente lors de la récupération du véhicule. Le titulaire du contrat devra présenter son permis de conduire original (pas de photocopie). Le second conducteur sera ajouté gratuitement sur place sous présentation de son permis original. Le locataire doit obligatoirement être âgé d'**au moins 21 ans** et être titulaire d'un permis de conduire français en cours de validité depuis **plus de 2 ans**. Le véhicule est non-fumeur.
- Une caution de 1100€ (350€ si rachat de franchise) est à déposer par **empreinte bancaire** le jour de la récupération du véhicule. Ce montant est bloqué et non débité sur une carte de crédit.
- Navette : 06 92 64 59 18 (option payante à 20€).

*** Fin de la location : restitution du véhicule**

Le véhicule doit être rendu dans le **même état de propreté et avec le même niveau d'essence** qu'à sa remise sous peine de pénalités (40€ en cas de *véhicule sale* et 30€/quart de *plein entamé*). Le véhicule est à déposer au même endroit où vous l'avez récupéré.

*** Déclaration d'un incident :**

En cas de panne ou d'accident, le Locataire doit contacter l'assistance PRUDENCE CREOLE au (+262) 02 62 20 48 48

Le Locataire doit obligatoirement en informer Nouloutou à l'adresse mail incident@nouloutou.com en joignant : **des photos du sinistre, la déclaration de sinistre (page 6)** et ce **contrat de location complet**.

Sans tiers identifié par un constat amiable, le Locataire sera considéré comme responsable, le montant des éventuelles réparations sera alors à sa charge. En cas de **crevaision**, le changement des pneus est à la charge du Locataire.

Franchise accident : 1000€ Franchise bris de glace : 80€

Le Locataire		Le Propriétaire	
Nom		Nom	
Prénom		Prénom	
Téléphone		Téléphone	
Adresse postale		Adresse postale	
Date de naissance		2ème conducteur	
N° Permis		Nom, Prénom	
Date d'obtention	/ /	N° Permis	
La location		Date d'obtention	/ /
Date/heure début de la location			
Date/Heure fin de la location		Le Véhicule loué	
Prix total de la location	€	Marque	
Nombre de Kilomètres autorisés		Modèle	
Options souscrites		Immatriculation	
	GPS		Date du dernier contrôle technique
Rachat partiel def ranchise		Sièges bébés	Energie

Je soussigné _____ prend la responsabilité du bien désigné ci-dessus et m'engage à respecter le contrat d'assurance accessible sur le site Nouloutou.com et en cas de problème survenu à la location à dédommager le propriétaire comme le prévoient les conditions générales d'utilisation de la plateforme Nouloutou. En cas de non recouvrement de la créance, la société NLT REUNION transmettra le dossier du Locataire à une entreprise de recouvrement engendrant une majoration de 25% du montant initialement dû et 50€ de frais de dossier. En cas d'échec d'une procédure amiable, une facture inhérente de 200€ sera établie à l'ordre du débiteur. Le Propriétaire et le Locataire reconnaissent avoir pris intégralement connaissance des conditions de location et des conditions générales d'utilisation de Nouloutou et les acceptent.

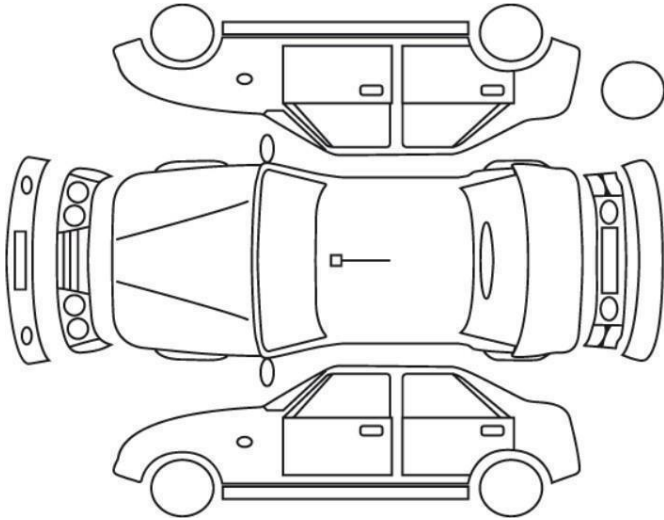
Lu et approuvé par le Locataire

Fait à _____ le/...../

Signature du Propriétaire

Signature du locataire :

Etat du véhicule au début de la location



Utiliser les codes ci-dessous sur le schéma du véhicule :

- X Enfoncement
- Impact
- Rayure Légère
- = Rayure Profonde

Usure pneus avant	Non conforme	Conforme
Usure pneus arrière	Non conforme	Conforme
Feux avant	Défectueux	Fonctionnels
Feux arrière	Défectueux	Fonctionnels
Clignotants	Défectueux	Fonctionnels
Triangle de signalisation	Présent	Absent
Gilet de sécurité	Présent	Absent
Éthylotest	Présent	Absent
Roue de secours	Présente	Absente

Représenter le niveau d'essence par un trait : | 0 | ¼ | ½ | ¾ | 1

Kilométrage du compteur au départ : _____ Km

Etat intérieur du véhicule	Etat extérieur du véhicule

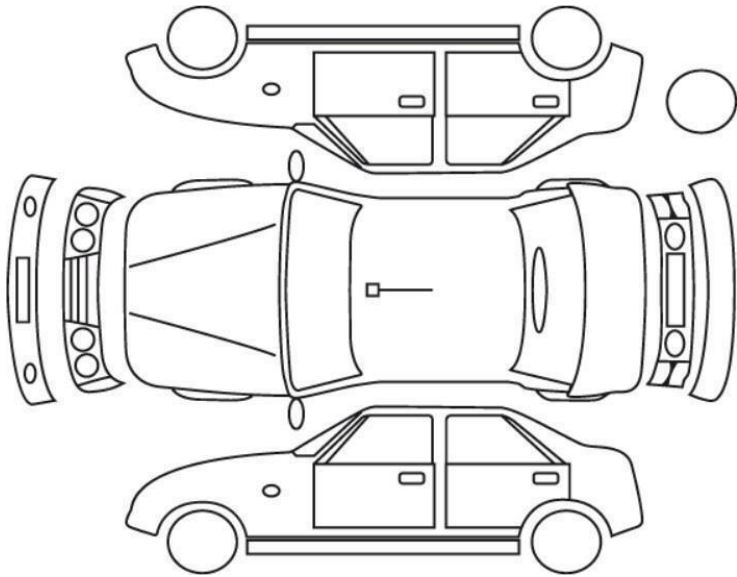
Je soussigné _____ prend la responsabilité du bien désigné ci-dessus et m'engage à respecter le contrat d'assurance accessible sur le site Nouloutou et en cas de problème survenu à la location à dédommager le propriétaire comme le prévoient les conditions générales d'utilisation de la plateforme Nouloutou .

Signature du Propriétaire

Signature du locataire

Etat du véhicule au retour de la location

Date et heure de fin de location : .../.../... A ...



À remplir uniquement pour décrire les éventuels dommages :

Représenter le niveau d'essence par un trait : | 0 | ¼ | ½ | ¾ | 1

Kilométrage du compteur au retour : _____ Km

Kilomètres parcourus : _____ Km

Compte rendu de fin de location (cocher les éventuelles cases correspondantes aux sommes qui seront déduites du dépôt de garantie) :

- .. Kilométrage supplémentaire : 0.30€X _____ Km = _____ €
- .. Niveau de carburant non identique à celui d'origine : 30€/quart de plein entamé
- .. Mise à disposition Polish/Efface rayures : 5€
- .. Véhicule anormalement sale intérieur ou extérieur : 40€
- .. Non-respect du véhicule non-fumeur : 40€
- .. Restitution du véhicule en retard : 10€x _____ heures = _____ €

Synthèse du compte rendu de location (cocher la case appropriée)

- .. Aucun dommage : dépôt de garantie restitué
- .. Dommage léger : dépôt de garantie à encaisser à hauteur de _____ €
- .. Dommage important : dépôt de garantie conservé dans l'attente de devis/factures

Signature du Propriétaire

Signature du locataire

N° de souscripteur : 609 555 7

NOULOUTOU
22 rue miramiel
97434 ST GILLES LES BAINS

Attestation d'assurance Véhicule à moteur

LOCATION	LOCATAIRE
Ref. :	
Période :	

VEHICULE ASSURE

Marque - Modèle
Immatriculation

SECOND CONDUCTEUR

La PRUDENCE CREOLE assure par défaut **deux conducteurs**. Le nom sur l'attestation correspond au titulaire du profil sur notre site et celui-ci sera considéré comme conducteur principal. En ce qui concerne le second conducteur, il suffira d'indiquer ses coordonnées et son numéro de permis dans le contrat de location pour que les garanties s'appliquent.

RAPPEL DES GARANTIES

- Dommages au véhicule avec **franchise de 1000 €**. Cette garantie est mise en œuvre lors de tous dommages accidentels subis par le véhicule et ses accessoires. Cette franchise est réduite à **80€** pour les bris de glace sur les pare-brise, glaces latérales, lunettes arrière, optiques de phare et de feu, toits ouvrants en verre.
- Responsabilité Civile (sans franchise) - Défense, Recours - Protection juridique,
- Indemnisation des Dommages Corporels du conducteur,
- L'Assistance (panne/accident/vol) et le « service Véhicule de remplacement » sans franchise Kilométrique,

Attention : ces garanties s'appliquent sous réserve de la signature du contrat de location par le locataire et le propriétaire

PRUDENCE CREOLE

N° Assistance : **02 62 20 48 48**
N° Contrat : **A 25 92 62 1**
N° Souscripteur : **609 555 7**

QUE FAIRE EN CAS DE PANNE ?

<i>N° Souscripteur</i>	<i>Assuré</i>	<i>N° de contrat</i>
609 555 7	NLT REUNION	A 25 92 62 1

1. Appeler le **+262 2 62 20 48 48**
2. Donner les informations demandées
3. Envoyer les pièces suivantes par mail à incident@nouloutou.com

- Contrat de location ou votre Nom prénom
- Plaque d'immatriculation
- Jour / heure de la panne
- Circonstances
- Numéro de dossier

Rappel :

- En cas de crevaison, le remplacement du pneu est à la charge du Locataire.
- Sans tiers identifié par constat amiable, les dégâts sont à la charge exclusive du Locataire.

QUE FAIRE EN CAS D'ACCIDENT

1. Remplir le document « déclaration de sinistre »
2. Envoyer les documents demandés ci-dessous à incident@nouloutou.com avec pour objet « *déclaration incident* »
 - Les photos du dommage constaté
 - Le contrat de location en entier et signé
 - Le constat à l'amiable seulement **si un tiers est impliqué et identifié**
 - Déclaration de sinistre
 - Permis recto/verso

Sans tiers identifié, le Locataire sera considéré comme unique Responsable.

DÉCLARATION DE SINISTRE

<i>N° Souscripteur</i>	<i>Assuré</i>	<i>N° de contrat</i>
609 555 7	NLT REUNION	A 25 92 62 1

VÉHICULE

Marque/ Modèle	
Immatriculation du véhicule	

LOCATAIRE

NOM/ Prénom	
Adresse complète	
Numéro de téléphone	
Adresse mail	mailto:maditcha@gmail.com

PROPRIÉTAIRE

NOM/ Prénom	
Adresse complète	
Numéro de téléphone	

INFORMATIONS

Rachat de franchise					
Date et lieu du sinistre					
Circonstances					
Localisation des dommages					
Lieu où se situe le véhicule					
Informations complémentaires					
Kilomètre au compteur					
Niveau d'essence	<table border="1" style="width: 100%;"><tr><td style="width: 25%;"></td><td style="width: 25%;"></td><td style="width: 25%;"></td><td style="width: 25%;"></td></tr></table> <div style="display: flex; justify-content: space-between; margin-top: 5px;">0½1</div>				

Documents demandés

1. Les photos du véhicule
2. Le contrat de location en entier et signé
3. Le constat à l'amiable seulement **si un tiers est impliqué**
4. Déclaration de sinistre
5. Permis recto/verso